

**PRAVIDLA PROVOZOVÁNÍ
LOKÁLNÍ DISTRIBUTIVNÍ SOUSTAVY**

PŘÍLOHA 2

**METODIKA URČOVÁNÍ NEPŘETRŽITOSTI
DISTRIBUCE ELEKTŘINY
A SPOLEHLIVOSTI PRVKŮ DISTRIBUTIVNÍCH SÍTÍ**

Zpracovatel:

PROVOZOVATEL LOKÁLNÍ DISTRIBUTIVNÍ SOUSTAVY
Sev.en Inntech a.s.

Schválil:

ENERGETICKÝ REGULAČNÍ ÚŘAD
dne

OBSAH

1	ÚVOD	3
2	CÍLE	4
3	ROZSAH PLATNOSTI	6
4	DATABÁZE PRO SLEDOVÁNÍ UDÁLOSTÍ	7
4.1	HODNOTY ZADÁVANÉ JEDNOTLIVĚ	7
4.2	SOUHRNNÉ ÚDAJE O ZAŘÍZENÍ A ZÁKAZNÍCÍCH	9
4.3	METODIKA VÝPOČTU UKAZATELŮ NEPŘETRŽITOSTI DISTRIBUCE.....	9
5	METODIKA VÝPOČTU UKAZATELŮ SPOLEHLIVOSTI ZAŘÍZENÍ A PRVKŮ	12
6	NEPŘETRŽITOST DISTRIBUCE A RUŠENÍ NAPĚŤOVÝMI POKLESY	13
7	SEZNAM POLOŽEK DATABÁZE UDÁLOSTÍ A SOUHRNNÝCH DAT O ZAŘÍZENÍ.....	14
8	POUŽITÁ LITERATURA	15
9	PŘÍLOHA 1 - ČÍSELNÍKY PRO PLDS	16
9.1	IDENTIFIKACE LDS	16
9.2	TYP UDÁLOSTI	16
9.3	NAPĚTÍ SÍŤE, NAPĚTÍ ZAŘÍZENÍ.....	16
9.4	ZPŮSOB PROVOZU UZLU SÍŤE.....	16
9.5	PŘÍČINA UDÁLOSTI.....	16
9.6	DRUH ZAŘÍZENÍ	17
9.7	POŠKOZENÉ ZAŘÍZENÍ	17
9.8	DRUH ZKRATU (ZEMNÍHO SPOJENÍ).....	17
10	PŘÍLOHA 2 - PŘÍKLADY VÝPOČTU UKAZATELŮ NEPŘETRŽITOSTI DISTRIBUCE	18
10.1	VARIANTA S ÚSEKOVÝM SPÍNAČEM (ÚS)	18
10.2	VARIANTA S DÁLKOVĚ OVLÁDANÝM ÚSEKOVÝM SPÍNAČEM (DOÚ).....	24

1 ÚVOD

Tato část Pravidel provozování lokální distribuční soustavy (PPLDS) definuje standard nepřetržitosti distribuce elektřiny, pro jehož stanovení jsou podkladem příslušné údaje PLDS a postup výpočtu uvedený v této příloze PPLDS.

2 CÍLE

Spolehlivost a nepřetržitost distribuce je jednou z nejdůležitějších charakteristik elektřiny dodávané zákazníkům lokálních distribučních soustav.

Hlavní cíle sledování spolehlivosti a nepřetržitosti distribuce jsou získání:

- 1) ukazatelů nepřetržitosti distribuce v sítích nn, vn PLDS
- 2) podkladů o spolehlivosti jednotlivých prvků v sítích PLDS
- 3) podkladů pro spolehlivostní výpočty připojení velkoodběratelů
- 4) podkladů o nepřetržitosti distribuce pro citlivé zákazníky¹.

Ukazatelé nepřetržitosti distribuce předepsané pro tento účel ERÚ [1] jsou definovány:

- a) průměrný počet přerušení distribuce elektřiny u zákazníků v hodnoceném období – SAIFI²
- b) průměrná souhrnná doba trvání přerušení distribuce elektřiny u zákazníků v hodnoceném SAIDI³
- c) průměrná doba trvání jednoho přerušení distribuce elektřiny u zákazníků v hodnoceném období CAIDI⁴.

Předmětem tohoto sledování jsou ve smyslu vyhlášky ERÚ [1]:

- a neplánovaná (poruchová/nahodilá) přerušení distribuce:
- b. plánovaná přerušení distribuce

s trváním delším než 3 minuty (tzv. dlouhodobá přerušení distribuce ve smyslu ČSN EN 50160 ED.3 [2]).

Tyto ukazatele charakterizují střední průměrnou hodnotu nepřetržitosti distribuce a její důsledky z pohledu průměrného zákazníka. Budou využívány především ve vztahu k ERÚ, poradenským firmám i vzájemnému porovnání výkonnosti provozovatelů DS i LDS.

Ve vztahu k běžným zákazníkům jsou však důležité meze, ve kterých se tyto ukazatele v LDS (nebo v jejich některé části) pohybují a rozdělení jejich četnosti v LDS jako celku i ve vybraných uzlech LDS.

Protože nepřetržitost distribuce je závislá nejen na spolehlivosti prvků LDS a nepřetržitosti distribuce z DS příp. i zdrojů LDS, ale i na organizaci činností při plánovaném i nahodilém přerušení distribuce, vybavení technickými prostředky pro lokalizaci poruch, způsobu provozu uzlu sítě, možnosti náhradního napájení apod., je důležité sledovat i tyto další okolnosti.

Podklady o spolehlivosti zařízení a prvků distribučních soustav jsou:

- poruchovosti jednotlivých zařízení a prvků,
- odstávky zařízení při údržbě a revizích,
- odstávky zařízení pro provozní práce na vlastním zařízení i zajištění bezpečnosti při pracích v blízkosti živých částí rozvodu.

Tyto podklady mohou sloužit jak pro posuzování vlastností již provozovaných zařízení (popř. i zařízení určitého typu vybraného dodavatele), při výběru nových zařízení a pro posuzování vhodného času pro rekonstrukci dožívajících zařízení, tak i pro spolehlivostní výpočty, volbu způsobu provozu uzlu sítě vn apod.

Podklady pro spolehlivostní výpočty připojení velkoodběratelů jsou:

- spolehlivost zařízení a prvků distribučních soustav,
- četnosti přerušení distribuce a jeho trvání v odběrných místech.

Podklady o nepřetržitosti distribuce pro zákazníka s citlivými technologiemi jsou:

¹ Odběratelé vyžadující nadstandardní kvalitu distribuce.

² System Average Interruption Frequency Index- systémový ukazatel četnost přerušení - podle [3] vyjadřuje průměrnou četnost přerušení za rok u zákazníka systému, příp. napěťové hladiny

³ System Average Interruption Duration Index –systémový ukazatel trvání přerušení -- podle [3] vyjadřuje průměrnou celkovou dobu přerušení za rok na zákazníka systému, příp. napěťové hladiny)

⁴ Customer Average Interruption Duration Index - ukazatel průměrného přerušení zákazníka -- podle [3] vyjadřuje průměrnou dobu trvání jednoho přerušení zákazníka systému, příp. napěťové hladiny

četnost, hloubka a trvání napěťových poklesů (četnost, zbytkové napětí a trvání napěťových poklesů),
četnost a trvání krátkodobých přerušení distribuce.

3 ROZSAH PLATNOSTI

Provozovatel LDS je povinen zaznamenávat k jednotlivým událostem hodnoty podle požadavku [1] a dále:

- uvedené v části 4.1.1, 4.1.2 a 4.1.4
- 4.1.10 až 4.1.15

Pro hodnocení přitom platí, že **PLDS** musí účinky přerušení nebo omezení distribuce vztahovat k počtu postižených zákazníků – podle 4.3.

Zaznamenávání ostatních položek databáze a k nim vztažených číselníků je doporučeno.

Rozsah, ve kterém je PLDS povinen sledovat, vyhodnocovat a archivovat krátkodobé poklesy, přerušení a zvýšení napětí podle části 6 uvádí Příloha 3, část 5:

4 DATABÁZE PRO SLEDOVÁNÍ UDÁLOSTÍ

Sledované události – přerušení distribuce jsou buď neplánované, nebo plánované.

Data potřebná k sledování nepřetržitosti distribuce jsou:

4.1 HODNOTY ZADÁVANÉ JEDNOTLIVĚ

Pozn.: Tyto hodnoty jednak identifikují událost, jednak ji charakterizují časovými a dalšími údaji.

4.1.1 Pořadové číslo události v běžném roce.

4.1.2 Typ události – druh přerušení

Základní rozdělení je uvedené a popsané v Příloze 4 k [1] je následující:

Kategorie přerušení		Číselné označení pro vykazování
1.	neplánované	
1.1	poruchová	
1.1.1.	způsobená poruchou mající původ v zařízení přenosové nebo distribuční soustavy provozovatele soustavy nebo jejím provozu	
1.1.1.1.	za obvyklých povětrnostních podmínek	11
1.1.1.2.	za nepříznivých povětrnostních podmínek	16
1.1.2	způsobené v důsledku zásahu nebo jednání třetí osoby	12
1.2	vynucené	15
1.3	mimořádné	14
1.4	v důsledku události mimo soustavu a u výrobce	13
2.	plánované	2

Pozn.: Další vnitřní členění je již individuální podle potřeb jednotlivých PLDS, podle jejich individuální databáze.

4.1.3 Druh sítě

Kód druhu sítě podle způsobu provozu uzlu:

izolovaná, kompenzovaná, odporově uzemněná, kombinovaná, účinně uzemněná (ze společného číselníku druhu sítě).

Pozn.: Kombinovaná síť je kompenzovaná síť vn, u které je při zemní poruše připojen paralelně ke zhášecí tlumivce, odpor a zemní poruchy jsou vypínány působením ochran.

4.1.4 Napětí sítě

Jmenovité napětí sítě, které se týká událost (ze společného číselníku napětí sítě a zařízení).

Pozn.: Pokud se plánovaná událost týká sítě s více napěťovými hladinami, pak se uvede nejvyšší napěťová hladina, u nahodilých (poruch) napětí sítě se zařízením postiženým poruchou.

4.1.5 Napětí zařízení

Jmenovité napětí zařízení, kterého se týká událost (ze společného číselníku napětí sítě a zařízení).

Pozn.: Pokud se plánovaná událost týká zařízení více napěťových hladin, pak se uvede nejvyšší napěťová hladina, u nahodilých (poruch) napětí zařízení postiženého poruchou.

4.1.6 Příčina události

Číselný kód příčiny ze společného číselníku příčin události.

4.1.7 Druh (soubor) zařízení

Číselný kód druhu (souboru) zařízení ze společného číselníku.

4.1.8 Poškozené (revidované) zařízení

Číselný kód druhu (souboru) zařízení ze společného číselníku prvků rozvodu. Poškozená zařízení představují prvky rozvodu.

4.1.9 Druh zkratu (zemního spojení)

Zadává se kód ze společné databáze.

Pozn.: Pro stanovení obecných ukazatelů nepřetržitosti distribuce nemá tato položka bezprostřední význam, doporučujeme ji pro možné posouzení účinnosti a správného nastavení ochran, vhodnosti zvoleného způsobu provozu uzlu sítě apod.

Události se zjednodušeným záznamem jednotlivých manipulací a počtů zákazníků v průběhu přerušení distribuce a jejího obnovení

4.1.10 T_0

Datum a čas začátku události.

Pozn.: Datum a čas, kdy je provozovatel o události informován.

4.1.11 T_1

Datum a čas začátku manipulací.

Pozn.: U poruchy datum a čas první manipulace, která neslouží k ověření jejího trvání opakovaným zapnutím vypadlého prvku).

U plánovaných událostí je datum a čas začátku události a manipulací shodný.

4.1.12 T_2

Datum a čas konce manipulací pro vymezení poruchy.

4.1.13 T_3

Datum a čas obnovení distribuce v úseku ovlivněném událostí.

Pozn.: Datum a čas obnovení distribuce u všech zákazníků ovlivněných událostí.

4.1.14 T_4

Datum a čas konce události, tj. čas obnovení schopnosti zařízení plnit svou funkci.

Pozn.: U plánovaných a vynucených událostí je datum a čas konce manipulací a události shodný.

4.1.15 T_z

Datum a čas zemního spojení.

Pozn.: Pokud bylo zemní spojení vymanipulováno bez přechodu ve zkrat (výpadku), je $T_z=T_0$, pokud přešlo ve zkrat, je T_0 čas přechodu ve zkrat.

4.1.16 n_1

Počet zákazníků podle napěťových hladin, kterým byla přerušena dodávka v čase T_0 .

4.1.17 n_2

Počet zákazníků podle napěťových hladin, kterým byla přerušena dodávka v čase T_2 .

Události se záznamem jednotlivých manipulací a počtů zákazníků v průběhu přerušení distribuce a jejího obnovení.

4.1.18 T_{i0}

Datum a čas začátku události.

Pozn.: Datum a čas, kdy je provozovatel o události informován.

4.1.19 $T_{i1} \dots T_{in}$

Datum a čas jednotlivých manipulací do plného obnovení distribuce

4.1.20 $n_{i0} \dots n_{in}$

počet zákazníků s přerušenu distribucí elektřiny v čase T_{i0} až T_{in}

4.2 SOUHRNNÉ ÚDAJE O ZAŘÍZENÍ A ZÁKAZNÍCÍCH

Při hodnocení nepřetržitosti distribuce, vycházejícím z hodnot skutečného počtu zákazníků, kterým bylo přerušeno napájení v důsledku události, je nutné současně znát a při hodnocení vztahovat tyto události k celkovému počtu zákazníků v čase příslušné události.

Pro navazující vyhodnocení nepřetržitosti distribuce nebo distribuce jsou proto kromě údajů k jednotlivým událostem j zapotřebí pro dané sledované období následující součtové hodnoty za PLDS⁵ k 31. 12. (vždy za uplynulý rok):

4.2.1 N_s (N_{sh})

Celkový počet zákazníků zásobovaných z distribučního systému PDS (z jednotlivé napěťové hladiny h).

4.2.2 n_j (n_{jh})

Počet zákazníků ve skupině zákazníků postižených událostí j (jednotlivých napěťových hladin h).

4.2.3 Celkový počet dalších zařízení ze společné databáze zařízení

4.2.4 Celkový počet prvků rozvodu ze společné databáze prvků rozvodu

4.3 METODIKA VÝPOČTU UKAZATELŮ NEPŘETRŽITOSTI DISTRIBUCE

Přístup ke stanovení ukazatelů nepřetržitosti distribuce, stanovuje [1], podle které se hodnotí důsledky přerušování distribuce počtem zákazníků postižených přerušením.

Pozn.: S ohledem na pojem „zákazník“, který užívá jak Energetický zákon [7], tak i Vyhl. 540 [1], používáme tento pojem i při popisu ukazatelů nepřetržitosti distribuce stejně jako pojem „customer“ užívá např. doporučení UNIPEDÉ i zprávy sdružení evropských regulátorů CEER. Ve výpočtech však je jako počet zákazníků uvažován počet odběrných míst.

Ukazatele pro jednotlivé napěťové hladiny a systémové ukazatele se vypočtou podle níže uvedených způsobů.

Jedna událost v distribuční soustavě může vést k několika výpadkům (přerušením distribuce), které postihnou některé nebo všechny původně postižené zákazníky, někdy však i další zákazníky. Ve výpočtu ukazatelů se proto musí uvážit všechny relevantní přerušování a jejich důsledky pro zákazníky.

4.3.1 Hladinové ukazatele

Hladinové ukazatele nepřetržitosti distribuce $SAIFI_h$, $SAIDI_h$ a $CAIDI_h$ vyjadřují celkové důsledky událostí v DS na zákazníky připojené k jednotlivým napěťovým hladinám nn , vn i vv_n (dopad událostí na vlastní napěťové hladině i vyšších hladinách).

četnost přerušování zákazníka hladiny napětí	$SAIFI_h = \frac{\sum_j n_{jh}}{N_{sh}}$	[přerušování/rok/zákazník]
trvání přerušování zákazníka hladiny napětí	$SAIDI_h = \frac{\sum_j t_{sjh}}{N_{sh}}$	[minut/rok/zákazník]

⁵ Pro výpočet celkových ukazatelů nepřetržitosti distribuce je zapotřebí znát součtové hodnoty přiřazené k příslušným sledovaným ukazatelům o důsledcích událostí, tj. např. při znalosti n_1 a n_2 je třeba znát celkové počty zákazníků příslušné napěťové hladiny.

průměrné přerušení zákazníka hladiny napětí $CAIDI_h = \frac{SAIDI_h}{SAIFI_h}$ [minut/přerušení]

kde n_{jh} = celkový počet zákazníků napájených z napěťové hladiny h postižených přerušením distribuce událostí j vzniklou na hladině h i napěťových hladinách nadřazených napěťové hladině h ,
 N_{sh} = celkový počet zákazníků napájených přímo z napěťové hladiny h
 t_{sj} = součet všech dob trvání přerušení distribuce elektřiny v důsledku j -té události u jednotlivých zákazníků přímo napájených z napěťové hladiny h , jimž byla přerušena distribuce elektřiny,

stanovený jako: $t_{sjh} = \sum_i t_{ji} \cdot n_{jhi}$

kde i je pořadové číslo manipulačního kroku v rámci j -té události,
 t_{ji} je doba trvání i -tého manipulačního kroku v rámci j -té události,
 n_{jhi} je počet zákazníků přímo napájených z napěťové hladiny h , jimž bylo způsobeno přerušení distribuce elektřiny dané kategorie v i -tém manipulačním kroku j -té události.

Pro události se zjednodušeným záznamem podle 4.1.10 a ž 4.1.17 se t_{jh} určí pomocí vztahu:

$$t_{jh} = \frac{n_{1h} \cdot (T_{1h} - T_{0h}) + (n_{1h} + n_{2h}) \cdot (T_{2h} - T_{1h}) / 2 + n_{2h} \cdot (T_{3h} - T_{2h})}{n_{1h}}$$

Tento výpočetní postup ilustruje následující tabulka

TAB. 1

	Hladinový ukazatel		
	Zákazník nn	Zákazník vn	Zákazník vvn
Událost na hladině nn	$n_{jnn}; t_{jnn}$		
Událost na hladině vn	$n_{jvn}; t_{jvn}$	$n_{jvn}; t_{jvn}$	
Celkový vztažený počet zákazníků N_s	N_{snn}	N_{svn}	

kde N_{snn} = celkový počet zásobovaných zákazníků z napěťové hladiny nn
 N_{svn} = celkový počet zásobovaných zákazníků z napěťové hladiny vn

4.3.2 Určení obecných systémových ukazatelů nepřetržitosti distribuce LDS

Systémový ukazatel $SAIFI_s$, $SAIDI_s$ a $CAIDI_s$ vyjadřují průměrné hodnoty dopadů událostí na nepřetržitost distribuce elektřiny za všechny zákazníky celé LDS.

četnost přerušení $SAIFI_s = \frac{\sum_{h=nn}^{vvn} \sum_j n_{jh}}{N_s}$ [přerušení/rok/zákazník]

souhrnné trvání přerušení $SAIDI_s = \frac{\sum_{h=nn}^{vvn} \sum_j t_{sjh}}{N_s}$ [minut/rok/zákazník]

průměrné přerušení $CAIDI_s = \frac{SAIDI_s}{SAIFI_s}$ [minut/přerušení]

kde N_s = Celkový počet zákazníků v soustavě (na hladinách nn a vn) ke konci předchozího roku.

Tabulka TAB. 2 ilustruje načítání přerušení distribuce elektrické energie a celkového počtu zákazníků při výpočtech obecných systémových ukazatelů nepřetržitosti distribuce.

TAB. 2

	Systémový ukazatel		
Událost na hladině nn	$n_{jnn}; t_{jnn}$		
Událost na hladině vn	$n_{jvn}; t_{jvn}$	$n_{jvn}; t_{jvn}$	
Celkový vztažný počet zákazníků N_s	$N_{snn} + N_{svn}$		

5 METODIKA VÝPOČTU UKAZATELŮ SPOLEHLIVOSTI ZAŘÍZENÍ A PRVKŮ

Pro intenzitu prostojů prvků platí:

$$\lambda = \frac{N}{Z \cdot P} \quad [\text{rok}^{-1}]$$

N = počet prostojů,
Z = počet prvků příslušného typu v síti,
P = délka sledovaného období [rok].

Pro intenzitu prostojů vedení platí:

$$\lambda = \frac{N}{l \cdot 0,01 \cdot P} \quad [\text{rok}^{-1} \cdot (100 \text{ km})^{-1}]$$

N = počet prostojů,
l = délka vedení příslušného typu [km],
P = délka sledovaného období [rok].

Pro střední dobu prostoje platí:

$$\tau = \frac{\sum_{i=1}^N t_i}{N} \quad [\text{hod}]$$

N = počet prostojů prvku příslušného typu,
t = doba prostoje prvku příslušného typu [hod].

6 NEPŘETRŽITOST DISTRIBUCE A RUŠENÍ NAPĚŤOVÝMI POKLESY

Při sledování a hodnocení poklesů napětí⁶ použije PLDS následující členění podle TAB.3. Požadavky na přístroje pro sledování těchto jevů jsou uvedeny v Příloze 3 PPLDS “Kvalita elektřiny v LDS a způsoby jejího zjišťování a hodnocení”

TAB.3

Zbytkové napětí u [%]	Doba trvání t [ms]							
	$10 \leq t \leq 100$	$100 \leq t \leq 200$	$200 < t \leq 500$	$500 < t \leq 1\,000$	$1\,000 < t \leq 3\,000$	$3\,000 < t \leq 5\,000$	$5\,000 < t \leq 60\,000$	$60\,000 < t \leq 180\,000$
$90 > u \geq 85$	CELL A1*	CELL A1**	CELL A2*	CELL A3*	CELL A4*	CELL A4**	CELL A5*	CELL A6*
$85 > u \geq 80$	CELL A1***	CELL A1****	CELL A2**	CELL A3**	CELL A4***	CELL A4****	CELL A5**	CELL A6**
$80 > u \geq 70$	CELL B1*	CELL B1**	CELL B2	CELL B3	CELL B4*	CELL B4**	CELL B5	CELL B6
$70 > u \geq 40$	CELL C1*	CELL C1**	CELL C2	CELL C3	CELL C4*	CELL C4**	CELL C5	CELL C6
$40 > u \geq 5$	CELL D1*	CELL D1**	CELL D2	CELL D3	CELL D4*	CELL D4**	CELL D5	CELL D6
$5 > u$	CELL X1*	CELL X1**	CELL X2	CELL X3	CELL X4*	CELL X4**	CELL X5	CELL X6

Pro trvání přerušení napájecího napětí použije PLDS následující členění⁷

TAB.4

Trvání přerušení	trvání < 1s	3 min \geq trvání \geq 1s	trvání > 3 min
Počet přerušení	N_1	N_2	N_3

⁶ Napěťový pokles je charakterizován dvojicí hodnot, trváním a zbytkovým napětím.

TAB. 1 je TAB. 6 v PNE 33 3430-7 ED.5 [4] upravená podle ČSN IEC 61000-4-30 ED.3, místo poklesů se vyhodnocuje zbytkové napětí a pro přerušení napájecího napětí se uvažuje mez 5 % U_n . Trvání poklesu t odpovídá času, po který bylo napětí menší než 90 % jmenovitého (dohodnutého) napětí. Hloubka poklesu d je definována jako rozdíl mezi minimální efektivní hodnotou v průběhu napěťového poklesu a jmenovitým (dohodnutým) napětím, vyjádřený v % jmenovitého (dohodnutého) napětí. N_{ij} je zjištěná četnost poklesů pro určitou hloubku a její trvání. Tento přístup podle ČSN IEC 61000-4-30 ED.3 lépe vyjadřuje vliv na zařízení v síti, poklesy napětí jsou vhodné pro stanovení flikru.

⁷ TAB. 7 v PNE 33 3430-7ED.5 podle doporučení UNIPED [3].

7 SEZNAM POLOŽEK DATABÁZE UDÁLOSTÍ A SOUHRNNÝCH DAT O ZAŘÍZENÍ

Poř.č.	Položka databáze	Datový typ	Zadání
1	Pořadové číslo události	Číslo	Výběr z databáze LDS
2	Typ události	Číslo	Výběr z databáze LDS
3	Rozvodna	Číslo	Výběr z databáze LDS
4	Druh sítě	Číslo	Výběr z databáze LDS
5	Napětí sítě	Číslo	Výběr z databáze LDS
6	Napětí zařízení	Číslo	Výběr z databáze LDS
7	T ₀ [den: hodina: minuta]	Datum/čas	Výběr z databáze LDS
8	T ₁ [den: hodina: minuta]	Datum/čas	Výběr z databáze LDS
9	T ₂ [den: hodina: minuta]	Datum/čas	Výběr z databáze LDS
10	T ₃ [den: hodina: minuta]	Datum/čas	Výběr z databáze LDS
11	T ₄ [den: hodina: minuta]	Datum/čas	Výběr z databáze LDS
12	T _Z [den: hodina: minuta]	Datum/čas	Výběr z databáze LDS
13	n ₁	Číslo	Výběr z databáze LDS
14	n ₂	Číslo	Výběr z databáze LDS
15	Příčina události	Číslo	Výběr z databáze LDS
16	Druh zařízení	Číslo	Výběr z databáze LDS
17	Poškozený prvek	Číslo	Výběr z databáze LDS
18	Druh zkratu (zemního spojení)	Číslo	Výběr z databáze LDS
19	Výrobce	Číslo	Výběr z databáze LDS
20	Rok výroby	rok	Výběr z databáze LDS
21	Počet zákazníků	Číslo	Výběr z databáze LDS
32	Délky venkovních vedení [km]	Číslo	Výběr z databáze LDS
33	Délky kabelových vedení [km]	Číslo	Výběr z databáze LDS
34	Počet vypínačů	Číslo	Výběr z databáze LDS
35	Počet odpojovačů	Číslo	Výběr z databáze LDS
36	Počet odpínačů	Číslo	Výběr z databáze LDS
37	Počet úsečníků s ručním pohonem	Číslo	Výběr z databáze LDS
38	Počet úsečníků dálkově ovládaných	Číslo	Výběr z databáze LDS
39	Počet měřicích transformátorů	Číslo	Výběr z databáze LDS
40	Počet uzlových odporů	Číslo	Výběr z databáze LDS
41	Počet zhášecích tlumivek	Číslo	Výběr z databáze LDS
42	Počet svodičů přepětí	Číslo	Výběr z databáze LDS

8 POUŽITÁ LITERATURA

- [1] Vyhláška ERÚ č. 540/2005 o kvalitě dodávek elektřiny a souvisejících služeb v elektroenergetice
- [2] ČSN EN 50160 ED.3 (33 0122): Charakteristiky napětí elektrické energie dodávané z veřejných distribučních sítí
- [3] TR 50 555:2010 Interruption definitions and continuity indices (Ukazatelé přerušení dodávky elektrické energie)
- [4] PNE 33 3430-7 ED.5 Charakteristiky napětí elektrické energie ve veřejné distribuční síti
- [5] ČSN EN 61000-4-30 ED.3 (33 3432): Elektromagnetická kompatibilita (EMC) – Část 4-30: Zkušební a měřicí technika – Metody měření kvality energie
- [6] Zákon č. 458/2000 Sb. o podmínkách podnikání a výkonu státní správy v energetických odvětvích a o změně některých zákonů (Energetický zákon)

9 PŘÍLOHA 1 - ČÍSELNÍKY PRO PLDS

9.1 IDENTIFIKACE LDS

Kód	Význam
10	LDS Sev.en Inntech

9.2 TYP UDÁLOSTI

Kód	Význam
1	neplánovaná
11	porucha mající původ v zařízení přenosové nebo distribuční soustavy provozovatele soustavy nebo jejím provozu za obvyklých povětrnostních podmínek
12	porucha v důsledku zásahu nebo jednání třetí osoby
13	porucha v důsledku události mimo soustavu a u výrobce
14	mimořádné
15	vynucená
16	porucha mající původ v zařízení přenosové nebo distribuční soustavy provozovatele soustavy nebo jejím provozu za nepříznivých povětrnostních podmínek
2	plánovaná

9.3 NAPĚTÍ SÍTĚ, NAPĚTÍ ZAŘÍZENÍ

Kód	Hodnota [kV]
1	0,4
2	6
3	35

9.4 ZPŮSOB PROVOZU UZLU SÍTĚ

Kód	Význam
1	izolovaná
2	kompensovaná
3	odporová
4	kombinovaná
5	účinně uzemněná

Dále uvedené číselníky jsou doporučené. Další či podrobnější členění je podle konkrétních potřeb jednotlivých LDS.

9.5 PŘÍČINA UDÁLOSTI

Kód	Význam
1	příčiny před započítáním provozu
2	Příčina spjatá s provozem distribučního zařízení
3	Příčina daná dožitím nebo opotřebením
4	Příčina způsobená cizím vlivem
5	Porucha způsobená cizím elektrickým zařízením
6	Příčina způsobená přírodními vlivy
8	neplánované vypnutí
9	plánované vypnutí

9.6 DRUH ZAŘÍZENÍ

Kód	Význam
1	kabelové vedení VN
2	kabelové vedení NN
3	transformátor VVN/VN
4	transformovna VN/NN
5	spínací stanice VN
6	ostatní

9.7 POŠKOZENÉ ZAŘÍZENÍ

Kód	Význam
01	transformátor VVN/VN
02	transformátor VN/NN
03	trafostanice VN/NN
04	spínací stanice VN
05	rozvodna VN
06	odpínač
07	odpojovač
08	vypínač výkonový
09	pojistky VN
10	odpojovač
11	svodič přepětí
12	přístrojový transformátor proudu, napětí
13	zařízení pro kompenzaci jalového proudu
14	přístrojový transformátor proudu, napětí
15	svodič přepětí
16	ochrany pro vedení a kabely
17	ochrany pro transformátory
18	hlavní jistič NN
19	ostatní

9.8 DRUH ZKRATU (ZEMNÍHO SPOJENÍ)

Kód	Význam
1	zkrat jednofázový zemní
2	zkrat dvoufázový zemní
3	zkrat trojfázový zemní
4	zkrat dvoufázový bez země
5	zkrat trojfázový bez země
9	druh zkratu neurčen
11	zemní spojení
12	zemní spojení přešlo ve zkrat
13	dvojitě nebo vícenásobné zemní spojení
14	zemní spojení vymezené vypínáním
15	zemní spojení vymezené indikátorem zemních poruch
16	zemní spojení zmizelo při vymezování
19	ostatní

10 PŘÍLOHA 2 - PŘÍKLADY VÝPOČTU UKAZATELŮ NEPŘETRŽITOSTI DISTRIBUCE

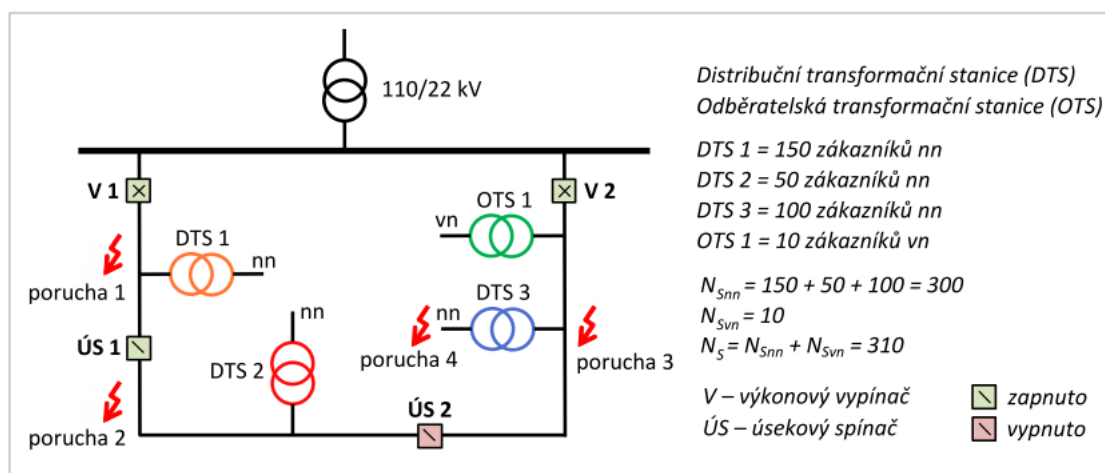
Uvedený příklad popisuje postup výpočtu ukazatelů SAIDI, SAIFI ve složitějších případech, ve kterých manipulační kroky při vymezování poruchy zpravidla přeruší distribuci elektřiny s trváním nad 3 minuty u různých skupin zákazníků v soustavě. Zároveň je nezbytné uvést, že modelový příklad slouží k zajištění jednotného chápání výpočtu ukazatelů a není určen pro porovnávání výhodnosti instalací různých typů spínacích prvků.

Modelový příklad zahrnuje čtyři různé poruchy v různých částech distribuční soustavy. Aby bylo možné ukázat výpočet nejen systémových ukazatelů, ale i ukazatelů hladinových, jsou zákazníci připojeni do napěťové hladiny nn (DTS) a do hladiny vn (OTS9). Zároveň uvedené transformační stanice (TS) nejsou na straně nn propojeny, tudíž náhradní napájení nelze zajistit manipulacemi na hladině nn (používané především u městských kabelových sítí).

Pro názorné hodnocení vlivu dílčích manipulací na jejich délce trvání, je příklad uveden pro dvě varianty spínacích prvků ve vedení (úsekový spínač a dálkově ovládaný úsekový spínač). První manipulaci dispečerem nepředpokládáme v čase kratším než 3 minuty, a to bez ohledu na typ spínacího prvku. Zpětné dálkové manipulace dispečerem předpokládáme v časech do 3 minut, protože v tomto případě je dispečer na tyto manipulace připraven a může je provádět bezprostředně po sobě. Dálkově ovládanými úsekovými spínači lze sice v reálném provozu manipulovat i pod zatížením, ale z důvodu ukázky členitých časových průběhů přerušeni jsou manipulace v příkladu uvažovány pouze v beznapěťovém stavu, tj. po vypnutí vývodového vypínače.

Jednotlivé varianty jsou pro názornost doplněny o vlastní grafické průběhy vyhodnocení přerušeni, včetně způsobu lokalizace místa poruchy. Do výpočtu ukazatelů SAIFI, SAIDI vstupují pouze dlouhodobá přerušeni, tj. s dobou trvání delší jak tři minuty. Šrafované části uvedených průběhů se do výpočtů ukazatelů nezahrnují, jelikož délka trvání je kratší nebo rovna třem minutám. Tato přerušeni by případně vstupovala do ukazatelů hodnotící krátkodobá přerušeni (např. MAIFI), kde by se postupovalo obdobným způsobem výpočtu, jako u ukazatele SAIFI.

10.1 VARIANTA S ÚSEKOVÝM SPÍNAČEM (ÚS)



Obr. 1: Schéma lokální distribuční soustavy

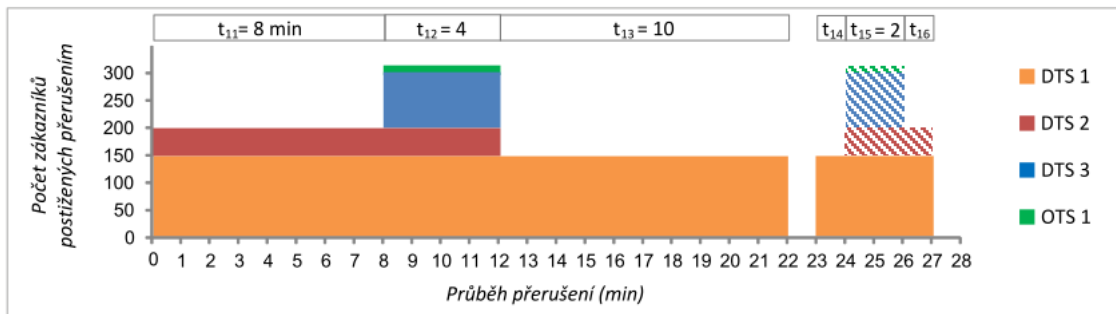
⁹ Pro vyšší přehlednost topologie DS jsou zákazníci vn zobrazení kumulovaně jako jedna OTS. V reálném zapojení však každému zákazníkovi vn odpovídá vlastní OTS.

10.1.1 Porucha 1:

Průběh přerušení při poruše 1:

proces	čas od poruchy (min)
Vybavení ochran V 1	t = 0
Vypnutí ÚS 1, zapnutí V 1, vybavení ochran V 1 - nalezení místa poruchy	t = 6
Vypnutí V 2, zapnutí ÚS 2	t = 8
Zapnutí V 2 - částečné obnovení dodávky	t = 12
Zapnutí V 1 - odstranění poruchy	t = 22
Vypnutí V 1 - zpětné manipulace	t = 23
Vypnutí V 2, vypnutí ÚS 2, zapnutí ÚS 1	t = 24
Zapnutí V 2	t = 26
Zapnutí V 1	t = 27

Tab. 1: Průběh přerušení při poruše 1

Grafický průběh přerušení při poruše 1:

Obr. 2: Grafický průběh přerušení při poruše 1

Výpočet ukazatelů:• **Systémové ukazatele**

$$SAIFI_S = \frac{\sum_{h=(nn,vn,\dots)} \sum_j n_{jh}}{N_S} = \frac{n_{1nn} + n_{1vn}}{N_S} = \frac{(150 + 50 + 100) + (10)}{310} = 1 \text{ [l/rok]}$$

$$SAIDI_S = \frac{\sum_{h=(nn,vn,\dots)} \sum_j t_{sj}}{N_S} = \frac{\sum_{h=(nn,vn,\dots)} \sum_j \sum_i t_{ji} \cdot n_{jhi}}{N_S} = \frac{t_{s1nn} + t_{s1vn}}{N_S} =$$

$$= \frac{(t_{11} \cdot n_{1nn1} + t_{12} \cdot n_{1nn2} + t_{13} \cdot n_{1nn3} + t_{14} \cdot n_{1nn4} + t_{15} \cdot n_{1nn5} + t_{16} \cdot n_{1nn6}) + (t_{12} \cdot n_{1vn2})}{N_S} =$$

$$= \frac{[8 \cdot (150+50) + 4 \cdot (150+50+100) + 10 \cdot 150 + 1 \cdot 150 + 2 \cdot 150 + 1 \cdot 150] + [4 \cdot 10]}{310} =$$

$$= 15,94 \text{ [min/rok]}$$

kde h je označení napěťové hladiny (nn, vn, ...),
 j je označení události (poruchy),

- n_{jh} je celkový počet zákazníků přímo napájených z napěťové hladiny h , jimž bylo způsobeno přerušení distribuce elektřiny dané kategorie v důsledku j -té události,
 t_{sj} je součet všech dob trvání přerušení distribuce elektřiny v důsledku j -té události u jednotlivých zákazníků přímo napájených z napěťové hladiny h , jimž byla přerušena distribuce elektřiny,
 t_{ji} je doba trvání i -tého manipulačního kroku v rámci j -té události,
 n_{jhi} je počet zákazníků přímo napájených z napěťové hladiny h , jimž bylo způsobeno přerušení distribuce elektřiny dané kategorie v i -tém manipulačním kroku j -té události,
 i je pořadové číslo manipulačního kroku v rámci j -té události.

- **Hladinové ukazatele**

$$SAIFI_{nn} = \frac{\sum_j n_{jnn}}{N_{Snn}} = \frac{n_{1nn}}{N_{Snn}} = \frac{(150+50+100)}{300} = 1 \text{ [1/rok]}$$

$$SAIDI_{nn} = \frac{\sum_j t_{sj}}{N_{Snn}} = \frac{\sum_j \sum_i t_{ji} \cdot n_{jnni}}{N_{Snn}} = \frac{t_{s1nn}}{N_{Snn}} =$$

$$= \frac{(t_{11} \cdot n_{1nn1} + t_{12} \cdot n_{1nn2} + t_{13} \cdot n_{1nn3} + t_{14} \cdot n_{1nn4} + t_{15} \cdot n_{1nn5} + t_{16} \cdot n_{1nn6})}{N_{Snn}} =$$

$$= \frac{8 \cdot (150+50) + 4 \cdot (150+50+100) + 10 \cdot 150 + 1 \cdot 150 + 2 \cdot 150 + 1 \cdot 150}{300} = 16,33 \text{ [min/rok]}$$

$$SAIFI_{vn} = \frac{\sum_j n_{jvn}}{N_{Svn}} = \frac{n_{1vn}}{N_{Svn}} = \frac{10}{10} = 1 \text{ [1/rok]}$$

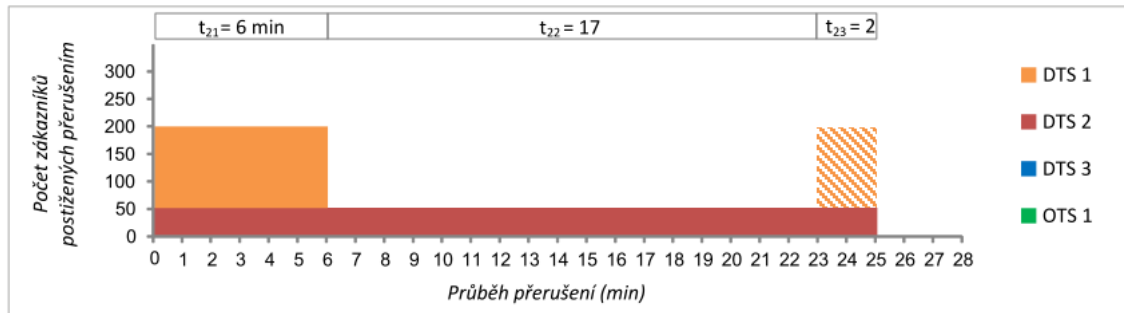
$$SAIDI_{vn} = \frac{\sum_j t_{sj}}{N_{Svn}} = \frac{\sum_j \sum_i t_{ji} \cdot n_{jvni}}{N_{Svn}} = \frac{t_{s1vn}}{N_{Svn}} = \frac{t_{12} \cdot n_{1vn2}}{N_{Svn}} = \frac{4 \cdot 10}{10} = 4 \text{ [min/rok]}$$

10.1.2 Porucha 2:

Průběh přerušení při poruše 2:

proces	čas od poruchy (min)
Vybavení ochran V 1	t = 0
Vypnutí ÚS 1, zapnutí V 1 - nalezení místa poruchy	t = 6
Vypnutí V 1, zapnutí ÚS 1 - zpětné manipulace	t = 23
Zapnutí V 1	t = 25

Tab. 2: Průběh přerušení při poruše 2

Grafický průběh přerušení při poruše 2:

Obr. 3: Grafický průběh přerušení při poruše 2

Výpočet ukazatelů:• **Systémové ukazatele**

$$SAIFI_S = \frac{\sum_{h=(nn, vn, \dots)} \sum_j n_{jh}}{N_S} = \frac{n_{2nn}}{N_S} = \frac{150 + 50}{310} = 0,65 \text{ [1/rok]}$$

$$SAIDI_S = \frac{\sum_{h=(nn, vn, \dots)} \sum_j t_{sj}}{N_S} = \frac{\sum_{h=(nn, vn, \dots)} \sum_j \sum_i t_{ji} \cdot n_{jhi}}{N_S} = \frac{t_{s2nn}}{N_S} = \frac{t_{21} \cdot n_{2nn1} + t_{22} \cdot n_{2nn2} + t_{23} \cdot n_{2nn3}}{N_S} =$$

$$= \frac{6 \cdot (150 + 50) + 17 \cdot 50 + 2 \cdot 50}{310} = 6,94 \text{ [min/rok]}$$

• **Hladinové ukazatele**

$$SAIFI_{nn} = \frac{\sum_j n_{jnn}}{N_{Snn}} = \frac{n_{2nn}}{N_{Snn}} = \frac{150 + 50}{300} = 0,67 \text{ [1/rok]}$$

$$SAIDI_{nn} = \frac{\sum_j t_{sj}}{N_{Snn}} = \frac{\sum_j \sum_i t_{ji} \cdot n_{jnni}}{N_{Snn}} = \frac{t_{s2nn}}{N_{Snn}} = \frac{t_{21} \cdot n_{2nn1} + t_{22} \cdot n_{2nn2} + t_{23} \cdot n_{2nn3}}{N_{Snn}} =$$

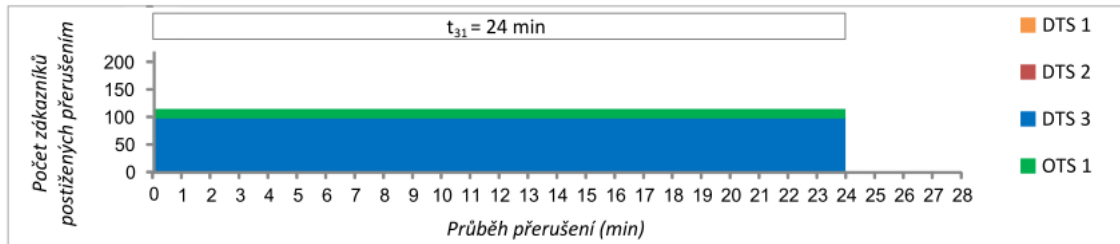
$$= \frac{6 \cdot (150 + 50) + 17 \cdot 50 + 2 \cdot 50}{300} = 7,17 \text{ [min/rok]}$$

10.1.3 Porucha 3:

Průběh přerušení při poruše 3:

proces	čas od poruchy (min)
Vybavení ochran V 2	t = 0
Zapnutí V 2 - odstranění poruchy	t = 24

Tab. 3: Průběh přerušení při poruše 3

Grafický průběh přerušení při poruše 3:

Obr. 4: Grafický průběh přerušení při poruše 3

Výpočet ukazatelů:• **Systémové ukazatele**

$$SAIFI_S = \frac{\sum_{h=(nn,vn,\dots)} \sum_j n_{jh}}{N_S} = \frac{n_{3nn} + n_{3vn}}{N_S} = \frac{100 + 10}{310} = 0,35 \text{ [1/rok]}$$

$$SAIDI_S = \frac{\sum_{h=(nn,vn,\dots)} \sum_j t_{sj}}{N_S} = \frac{\sum_{h=(nn,vn,\dots)} \sum_j \sum_i t_{ji} \cdot n_{jhi}}{N_S} = \frac{t_{s3nn} + t_{s3vn}}{N_S} = \frac{t_{31} \cdot n_{3nn1} + t_{31} \cdot n_{3vn1}}{N_S} = \frac{24 \cdot 100 + 24 \cdot 10}{310} = 8,52 \text{ [min/rok]}$$

• **Hladinové ukazatele**

$$SAIFI_{nn} = \frac{\sum_j n_{jnn}}{N_{Snn}} = \frac{n_{3nn}}{N_{Snn}} = \frac{100}{300} = 0,33 \text{ [1/rok]}$$

$$SAIDI_{nn} = \frac{\sum_j t_{sj}}{N_{Snn}} = \frac{\sum_j \sum_i t_{ji} \cdot n_{jnni}}{N_{Snn}} = \frac{t_{s3nn}}{N_{Snn}} = \frac{t_{31} \cdot n_{3nn1}}{N_{Snn}} = \frac{24 \cdot 100}{300} = 8 \text{ [min/rok]}$$

$$SAIFI_{vn} = \frac{\sum_j n_{jvn}}{N_{Svn}} = \frac{n_{3vn}}{N_{Svn}} = \frac{10}{10} = 1 \text{ [1/rok]}$$

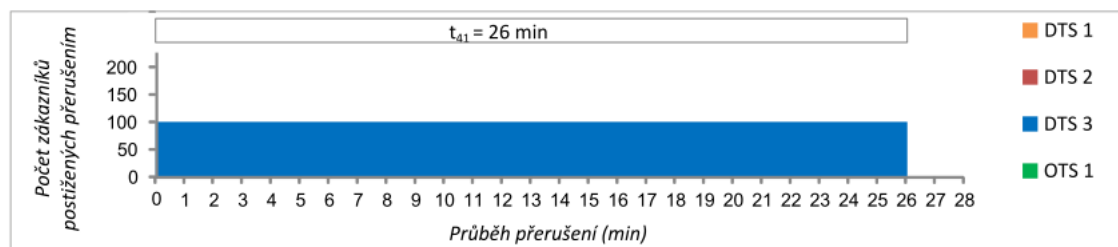
$$SAIDI_{vn} = \frac{\sum_j t_{sj}}{N_{Svn}} = \frac{\sum_j \sum_i t_{ji} \cdot n_{jvni}}{N_{Svn}} = \frac{t_{s3vn}}{N_{Svn}} = \frac{t_{31} \cdot n_{3vn1}}{N_{Svn}} = \frac{24 \cdot 10}{10} = 24 \text{ [min/rok]}$$

10.1.4 Porucha 4:

Průběh přerušení při poruše 4:

proces	čas od poruchy (min)
Vybavení ochran DTS 3	t = 0
Zapnutí DTS 3 - odstranění poruchy	t = 26

Tab. 4: Průběh přerušení při poruše 4

Grafický průběh přerušení při poruše 4:

Obr. 5: Grafický průběh přerušení při poruše 4

Výpočet ukazatelů:

- **Systémové ukazatele**

$$SAIFI_S = \frac{\sum_{h=(nn,vn,...)} \sum_j n_{jh}}{N_S} = \frac{n_{4nn}}{N_S} = \frac{100}{310} = 0,32 \text{ [1/rok]}$$

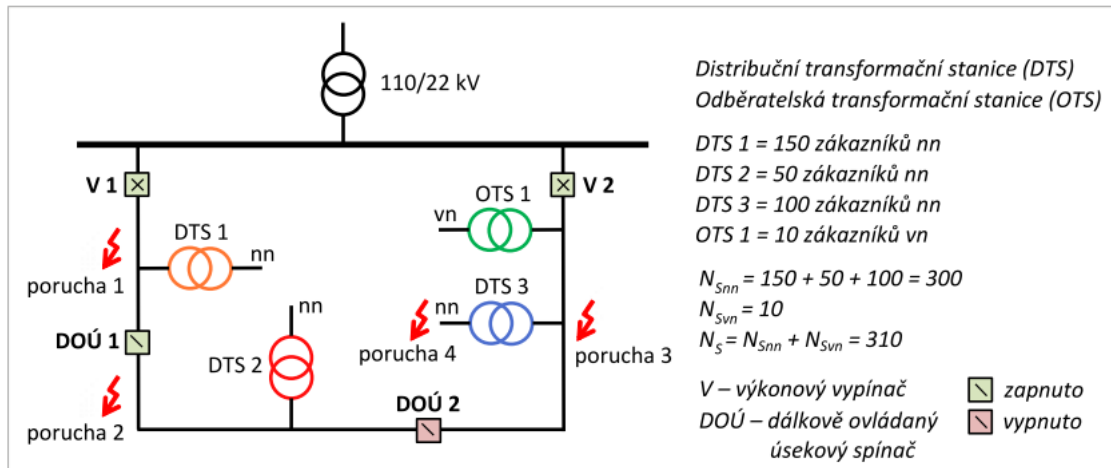
$$SAIDI_S = \frac{\sum_{h=(nn,vn,...)} \sum_j t_{sj}}{N_S} = \frac{\sum_{h=(nn,vn,...)} \sum_j \sum_i t_{ji} \cdot n_{jhi}}{N_S} = \frac{t_{s4nn}}{N_S} = \frac{t_{41} \cdot n_{4nnl}}{N_S} = \frac{26 \cdot 100}{310} = 8,39 \text{ [min/rok]}$$

- **Hladinové ukazatele**

$$SAIFI_{nn} = \frac{\sum_j n_{jnn}}{N_{Snn}} = \frac{n_{4nn}}{N_{Snn}} = \frac{100}{300} = 0,33 \text{ [1/rok]}$$

$$SAIDI_{nn} = \frac{\sum_j t_{sj}}{N_{Snn}} = \frac{\sum_j \sum_i t_{ji} \cdot n_{jnni}}{N_{Snn}} = \frac{t_{s4nn}}{N_{Snn}} = \frac{t_{41} \cdot n_{4nnl}}{N_{Snn}} = \frac{26 \cdot 100}{300} = 8,67 \text{ [min/rok]}$$

10.2 VARIANTA S DÁLKOVĚ OVLÁDANÝM ÚSEKOVÝM SPÍNAČEM (DOÚ)



Obr. 5: Schéma lokální distribuční soustavy

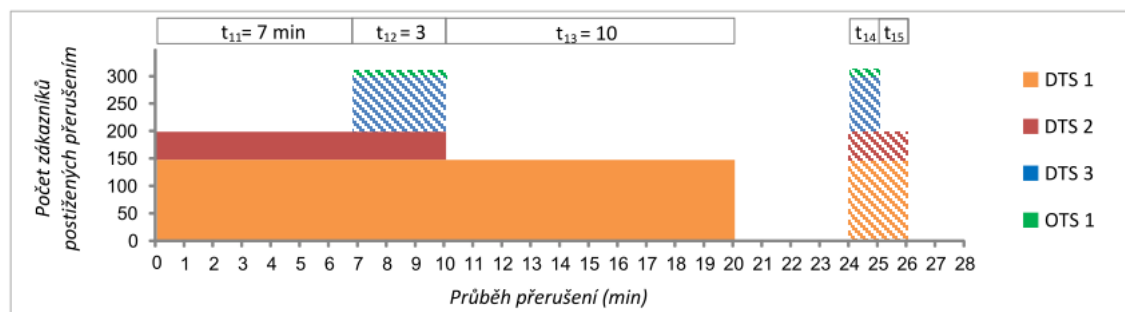
10.2.1 Porucha 1:

Průběh přerušeni při poruše 4:

proces	čas od poruchy (min)
Vybavení ochran V 1	t = 0
Vypnutí DOÚ 1, zapnutí V 1, vybavení ochran V 1 - nalezení místa poruchy	t = 4
Vypnutí V 2, zapnutí DOÚ 2	t = 7
Zapnutí V 2 - částečné obnovení dodávky	t = 10
Zapnutí V 1 - odstranění poruchy	t = 20
Vypnutí V 1, vypnutí V 2, vypnutí DOÚ 2, zapnutí DOÚ 1 - zpětné manipulace	t = 24
Zapnutí V 2	t = 25
Zapnutí V 1	t = 26

Tab. 5: Průběh přerušeni při poruše 1

Grafický průběh přerušeni při poruše 4:



Obr. 5: Grafický průběh přerušeni při poruše 1

Výpočet ukazatelů:• **Systémové ukazatele**

$$SAIFI_S = \frac{\sum_{h=(nn,vm,...)} \sum_j n_{jh}}{N_S} = \frac{n_{1nn}}{N_S} = \frac{150+50}{310} = 0,65 \text{ [1/rok]}$$

$$SAIDI_S = \frac{\sum_{h=(nn,vm,...)} \sum_j t_{sj}}{N_S} = \frac{\sum_{h=(nn,vm,...)} \sum_j \sum_i t_{ji} \cdot n_{jhi}}{N_S} = \frac{t_{s1nn}}{N_S} = \frac{t_{11} \cdot n_{1nn1} + t_{12} \cdot n_{1nn2} + t_{13} \cdot n_{1nn3}}{N_S} =$$

$$= \frac{7 \cdot (150+50) + 3 \cdot (150+50) + 10 \cdot 150}{310} = 11,29 \text{ [min/rok]}$$

• **Hladinové ukazatele**

$$SAIFI_{nn} = \frac{\sum_j n_{jnn}}{N_{Snn}} = \frac{n_{1nn}}{N_{Snn}} = \frac{(150+50)}{300} = 0,67 \text{ [1/rok]}$$

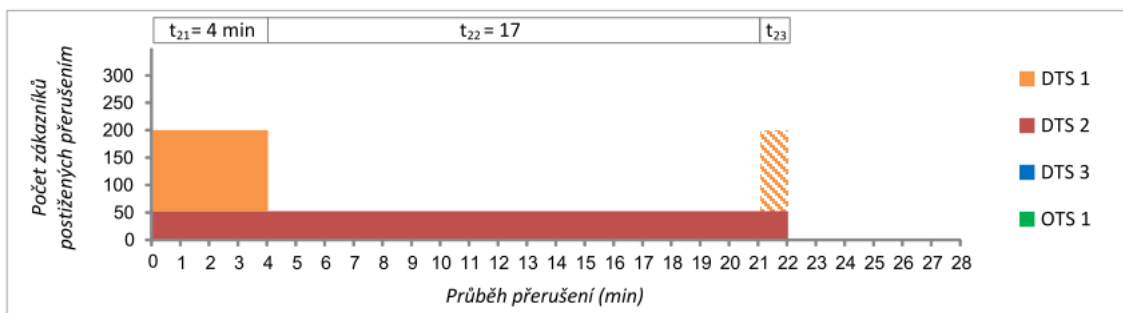
$$SAIDI_{nn} = \frac{\sum_j t_{sj}}{N_{Snn}} = \frac{\sum_j \sum_i t_{ji} \cdot n_{jnni}}{N_{Snn}} = \frac{t_{s1nn}}{N_{Snn}} = \frac{t_{11} \cdot n_{1nn1} + t_{12} \cdot n_{1nn2} + t_{13} \cdot n_{1nn3}}{N_{Snn}} =$$

$$= \frac{7 \cdot (150+50) + 3 \cdot (150+50) + 10 \cdot 150}{300} = 11,67 \text{ [min/rok]}$$

10.2.2 *Porucha 2:***Průběh přerušení při poruše 4:**

proces	čas od poruchy (min)
Vybavení ochran V 1	t = 0
Vypnutí DOÚ 1, zapnutí V 1 - nalezení místa poruchy	t = 4
Vypnutí V 1, zapnutí DOÚ 1 - zpětné manipulace	t = 21
Zapnutí V 1	t = 22

Tab. 6: Průběh přerušení při poruše 2

Grafický průběh přerušení při poruše 4:

Obr. 8: Grafický průběh přerušení při poruše 2

Výpočet ukazatelů:• **Systémové ukazatele**

$$SAIFI_S = \frac{\sum_{h=(nn, vn, \dots)} \sum_j n_{jh}}{N_S} = \frac{n_{2nn}}{N_S} = \frac{150+50}{310} = 0,65 \text{ [1/rok]}$$

$$SAIDI_S = \frac{\sum_{h=(nn, vn, \dots)} \sum_j t_{sj}}{N_S} = \frac{\sum_{h=(nn, vn, \dots)} \sum_j \sum_i t_{ji} \cdot n_{jhi}}{N_S} = \frac{t_{s2nn}}{N_S} = \frac{t_{21} \cdot n_{2nn1} + t_{22} \cdot n_{2nn2} + t_{23} \cdot n_{2nn3}}{N_S} =$$

$$= \frac{4 \cdot (150+50) + 17 \cdot 50 + 1 \cdot 50}{310} = 5,48 \text{ [min/rok]}$$

• **Hladinové ukazatele**

$$SAIFI_{nn} = \frac{\sum_j n_{jnn}}{N_{Snn}} = \frac{n_{2nn}}{N_{Snn}} = \frac{150+50}{300} = 0,67 \text{ [1/rok]}$$

$$SAIDI_{nn} = \frac{\sum_j t_{sj}}{N_{Snn}} = \frac{\sum_j \sum_i t_{ji} \cdot n_{jnni}}{N_{Snn}} = \frac{t_{s2nn}}{N_{Snn}} = \frac{t_{21} \cdot n_{2nn1} + t_{22} \cdot n_{2nn2} + t_{23} \cdot n_{2nn3}}{N_{Snn}} =$$

$$= \frac{4 \cdot (150+50) + 17 \cdot 50 + 1 \cdot 50}{300} = 5,67 \text{ [min/rok]}$$

10.2.3 Porucha 3 a 4:

Spínací prvky DOÚ 1 a DOÚ 2 použité v této variantě nemají žádný vliv na průběhy přerušení při poruše 3 a 4. Z uvedeného důvodu mají poruchy 3 a 4 stejný průběh jako v první variantě s úsekovými spínači (ÚS).